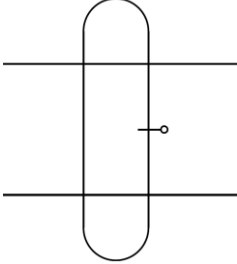
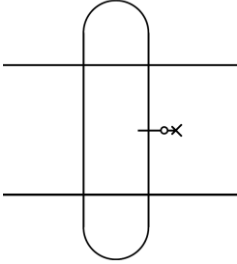
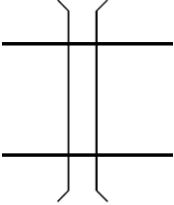
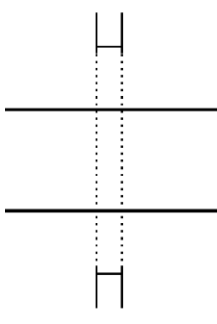
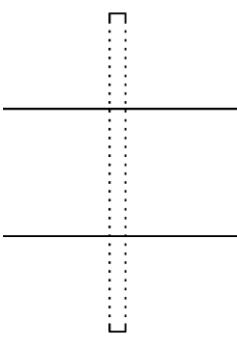

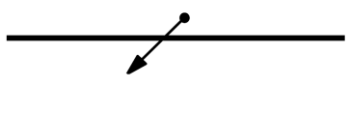
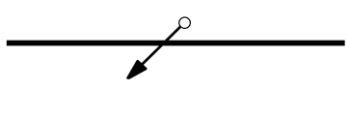


**Symbolenlijst BVS en BVL voor treindienstleider VB, d.d. april 2022**


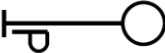
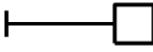

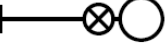
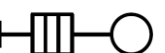
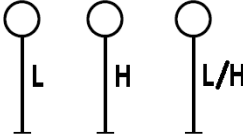
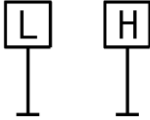
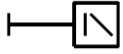
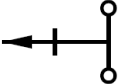
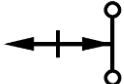
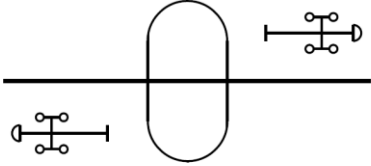



 Bron: Ontwerp voorschrift, Tekenvoorschrift voor OBE-, BVS- en WVK-bladen  
 Railinfrabeheer, Tractie-energievoorziening 1500V DC, Ontwerpregels

nr	Omschrijving	Afbeelding	Seinnummer indien van toepassing
1	Automatisch blokstelsel met beveiligd linkerspoor		
2	Dubbel-/enkelspoorbeveiliging		
3	Dubbelspoorbeveiliging		
4	Aut. Bls. enkelspoor met rijrichtingskering		
5	Noordpijl (geografisch)		
6	Gecontroleerd spoor met bovenleiding		
7	Gecontroleerd spoor zonder bovenleiding		
8	Niet gecontroleerd spoor met bovenleiding		
9	Niet gecontroleerd spoor zonder bovenleiding		
10	Niet gecontroleerd spoor geïsoleerd voor meldingsdoeleinden		
11	Treindienstleidersgebied		
12	Station en bediengebied		
13	Kopspoor met stootjuk		
14	Kopspoor met stootjuk en afsluitlantaarn		
15	Afgesloten spoor (door kruisings 2 bielzen over het spoor te plaatsen)/stopping (afsluitbord en afsluitlantaarn kan weg)		
16	Spoornummer		

17	Isolerende las (spoor aan beide zijden van de las geïsoleerd)		
18	Isolerende las (spoor aan zijde van het haakje geïsoleerd)		
19	Normaal niet vastgelegd Engels wissel (handwissel)		
20	Normaal niet vastgelegd half Engels wissel (handwissel)		
21	Centraal bediend wissel, rechtsleidend  Centraal bediend wissel, linksleidend		
22	Centraal bediend Engels wissel		
23	Centraal bediend half Engels wissel		
24	Bord aankondiging stroomafnemers neer		
25	Bord stroomafnemers neer		
26	Vaste brug		

27	Beweegbare brug met centraal bediend brugslot		
28	Beweegbare brug met ter plaatse bediend brugslot en (elektrisch) grendel		
29	Viaduct of overbrugging		
30	Tunnel of onderdoorgang		
31	Duiker		
32	Hot-Box detector		
33	Niet centraal bediend stop-ontspoorblok (normaal over het spoor)		
34	Centraal bediend stop-ontspoorblok (normaal over het spoor)		

35	Centraal bediend stop-ontspoorblok (normaal van het spoor)		
36	Stop-ontspoorblok met grendel		
37	Ontspoor tong		
38	Centraal bediende overwegboom of overpadboom		
39	AKI		
40	HAKI		
41	AHOB		
42	AOB		
43	HALI/ALI		
44	Automatische waarschuwingslichtinstallaties voor dienstoverpaden met twee witte (knipper)lichten		
45	Drukknop voor ter plaatse bedienen van aki's, ahob's, wissels, seinen		
46	Schakelaar voor 'vrijgave rangers'		
47	Vertrekbevelsein		Sein 504d

48	Hoog sein (hoofdsein)		
49	Permissief sein (permissief hoofdsein)		
50	Voorsein		
51	Laag sein (hoofdsein)		
52	Lichtsein, waarbij 1 of 2 verlichte cijfers kunnen worden getoond		
53	Lichtsein dat een bijzonder gevaarpunt dekt en dat voorzien is van de bebakening volgens sein 251a		Sein 251a
54	Lichtsein, voorzien van het sein voor zware goederentreinen		Sein 276/277
55	Sein voor zware goederentreinen		Sein 276/277
56	Herhalingssein		Sein 272/273
57	Vaste waarschuwingsinstallatie bij uitzichtbelemmerende objecten		Wubo sein 708/709
58	Vaste waarschuwingsinstallatie in tunnels		Wit sein 722/723
59	Vaste waarschuwingsinstallatie op bruggen + schel		Wibr sein 710/711
60	Vaste waarschuwingsinstallatie op landelijke overweg		Wilo
61	Verticale baak		(geel) sein 251a
62	Verticale baak		Sein 249

63	Bord facultatief stoppen		Sein 301b		
64	Centraal bediende ontspoor tong				
65	Beweegbaar kruis				
66	Meerdelig wissel				
Vanaf hier schakelschema/BVL					
67	Geelektrificeerd spoor + bovenleidingsgroepnummer				
68	Leidingonderbreker				
69	Open spaninrichting (OSI)				
70	Begin- en eindkilometreering overnameveld (OSI) + schakelaarletter(s)				
71	Bovenleidingsschakelaar in normale bedrijfsvoering gesloten				
72	Bovenleidingsschakelaar in normale bedrijfsvoering geopend				
73	Bovenleidingsschakelaar met letteraanduiding.				
74	Aanduiding onderpost (OS), inclusief kilometreering	<b>OS Klp</b> <b>Km 67,458</b>			
75	Aanduiding voor de vanuit de onderpost bedienbare bovenleidingsschakelaars.	<table border="1" style="margin-left: auto; margin-right: auto;"> <tr> <td>E, F, G, H, J, N</td> </tr> <tr> <td>A, B, C, D, K, L, M</td> </tr> </table>	E, F, G, H, J, N	A, B, C, D, K, L, M	
E, F, G, H, J, N					
A, B, C, D, K, L, M					